

**LEHNER**  
**LIFTTECHNIK**



# Alpha

Der Treppenlift mit Stil





# Alpha

Der Star unter den Stuhl Treppenliften präsentiert sich in ästhetischem Design für jeden Anspruch! Gestalten Sie sich Ihren ganz persönlichen Treppenlift nach Ihren Wünschen.

## Classic Line



- Mit Stoff überzogen
- 6 verschiedene Bezüge
- Armlehnen aus Kunststoff

## Premium Line



- Mit Holzumrahmung
- 6 Polsterungs-Bezüge
- Armlehnen aus Holzimitat

## Exclusive Line

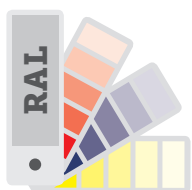


- Armlehne aus edlem Nussholz
- 9 Polsterungs-Bezüge
- Neigungsveränderbare Lehne

### Schiennenfarbe:



Wählen Sie die **Farbe Ihres Rohrsystems** aus allen **RAL-Farben**



### **FLEXIBLE INSTALLATION, FLEXIBLES DESIGN!**

Der Alpha Treppenlift bietet Ihnen die Möglichkeit die langersehnte Bewegungsfreiheit zurückzuerlangen und alle Bereiche Ihres Zuhauses wieder zugänglich zu machen. Dank des ästhetischen Designs passt sich dieser Lift optimal jeglicher Umgebung an. Geräuscharmer Betrieb, sowie benutzerfreundliche Bedienung erhöhen Ihre Unabhängigkeit und Lebensqualität.

Aufgrund des extrem schmalen und kompakten Designs benötigt dieser Lift nur ein Minimum an Platz, womit die Treppe möglichst frei von Hindernissen bleibt. Entwickelt nach den höchsten Europäischen Standards garantiert die robuste Konstruktion eine lange Lebensdauer und eine verlässliche Performance des Liftes.

## Alpha Exclusive Line

### Eleganz par excellence

- Sitzschale, Rücken- und Armlehne sind handgefertigt aus hochwertigem Nussholz
- 9 individuelle Bezüge aus hochwertigen Stoffen für die Polsterung von Sitzfläche und Rückenlehne zur Auswahl
- Rohrsystem farblich anpassbar in jeder RAL Farbe
- Neigungsveränderbare und gerundete Rückenlehne für optimalen Komfort

Sitzplatte, Rückenlehne und Armlehne handgefertigt aus edlem Nussholz

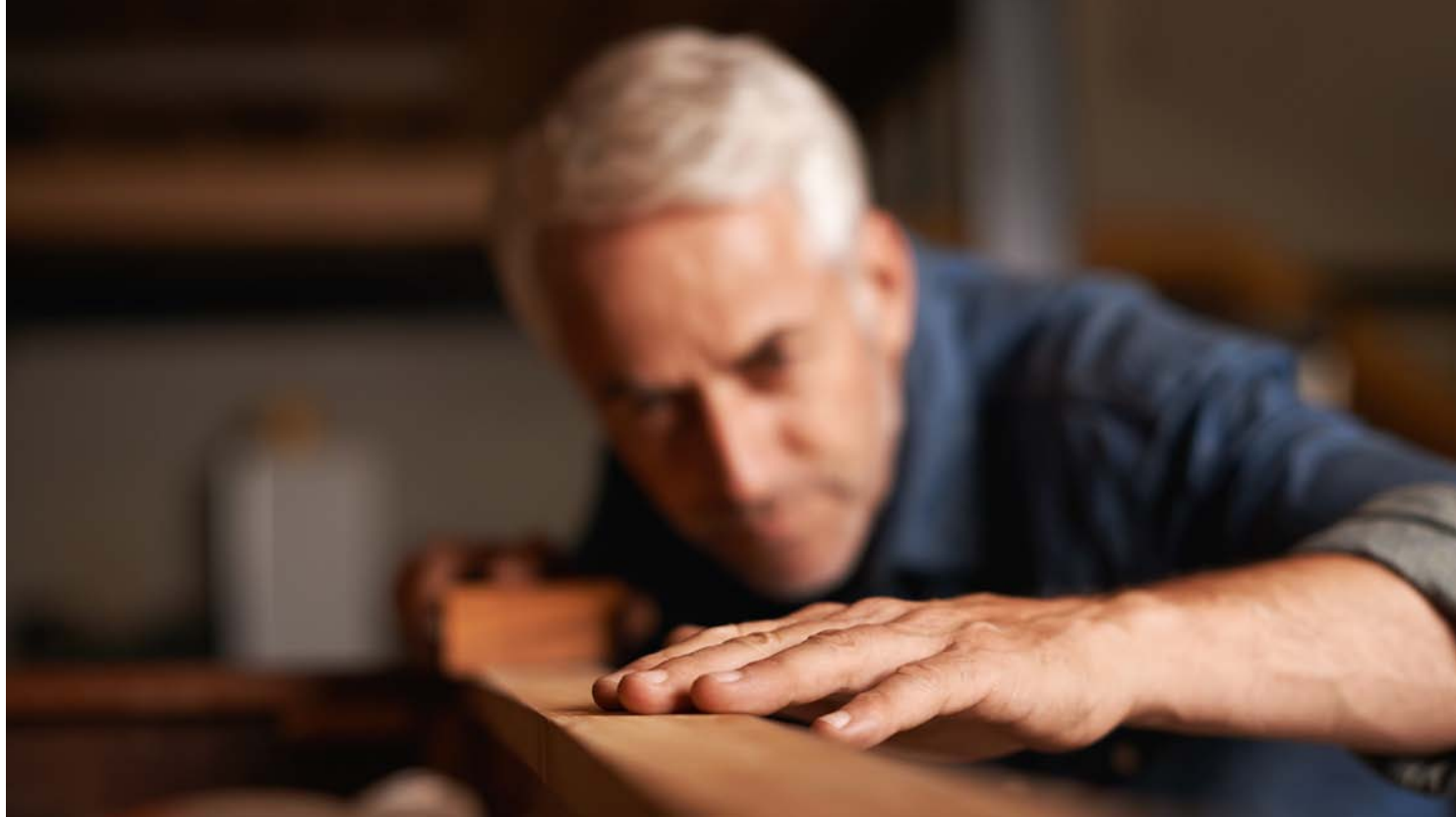


**Abgerundete Sitzfläche** und hochwertig verarbeitete Stoffe



Detail der handgearbeiteten Armlehne mit integrierter Sitzsteuerung





**Höchste Qualität** dank professioneller Handwerkskunst und ausgewählter Materialien

**9 verschiedene Stoffbezüge** aus Kunstleder oder Webstoff stehen Ihnen für die Exclusive Line zur Auswahl:



Olive / Webstoff



Granit / Webstoff



Bordeaux / Webstoff



Basalt / Kunstleder



Burgund / Kunstleder



Mocca / Kunstleder



Creme / Kunstleder



Marmor / Webstoff



Elfenbein / Webstoff

**Edles Design** macht diesen Sitzlift zu einem hochwertigem Möbelstück



Easy upstairs!

**LEHNER**  
LIFTTECHNIK



## Alpha Premium Line

### Besonders besonders

- Sitzschale und Rückenlehne stehen in zwei verschiedenen Holzönen zur Auswahl
- 6 individuelle Bezüge für die Polsterung von Sitzfläche und Rückenlehne zur Auswahl
- Oberteil der Armlehnen aus Holzimitat, Unterteil aus robusten ABS Kunststoff
- Rohrsystem farblich anpassbar in jeder RAL Farbe

Sitzplatte, Rückenlehne und Armlehne  
**wählbar in zwei Holzönen**



**Abgerundete Sitzfläche** für optimalen Sitzkomfort



**Armlehne mit Holzimitatoberfläche** kombinierbar mit Rückenlehne und Sitzschale in Dunkel- oder Hellbraun





Der Alpha steht für **robuste Funktionalität**  
und **dezenzte Ästhetik**

**6 verschiedene Stoffbezüge** aus Kunstleder stehen  
Ihnen für die Premium Line zur Auswahl:



Marineblau

Smaragdgrün

Rubinrot



Perlweiss

Kastanienbraun

Safrangelb

**Dazu passend**

könnten Sie entweder  
dunkles oder helles Holz  
als Sitzschalenmaterial  
kombinieren:



Dunkelbraun



Hellbraun

**Ausgewählte Sitzfarben** lassen sich hervorragend mit  
den **verschiedenen Holzönen** kombinieren





## Alpha Classic Line für jeden Anspruch

- Sechs verschiedene Farben stehen für die Stoffbezüge zur Auswahl
- Sitzfläche und Rückenlehne komplett mit Stoff überzogen
- Rohrsystem farblich anpassbar in jeder RAL Farbe



Sitzplatte und Rückenlehne beidseitig mit Stoffüberzug



Durch einfaches Betätigen eines Hebels kann der Sitz in die **gewünschte Richtung gedreht** werden.



**Die robusten Armlehnen** erlauben das Abstützen mit dem ganzen Körpergewicht







In seiner klassischen Version ist der Alpha eine **Kombination aus stilvollem Design und bewährter Technik**

**Komfort, Zweckmäßigkeit und Sicherheit** stehen beim Alpha an erster Stelle

**6 verschiedene Stoffbezüge** aus Kunstleder stehen Ihnen für die Classic Line zur Auswahl:




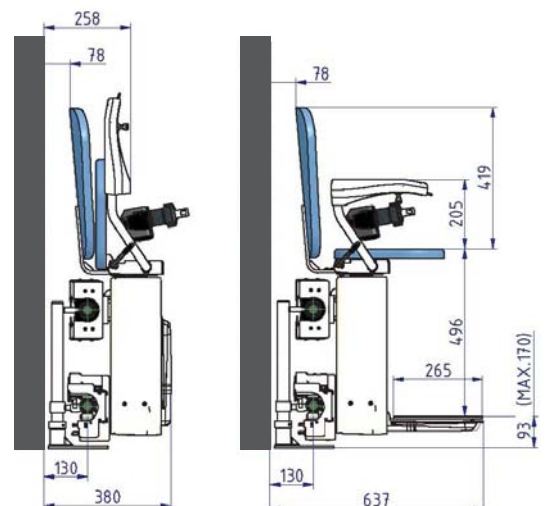
# Wesentliche Vorteile des Alpha Treppenliftes

- 1 **Leise und stabile Fahreigenschaften** durch das bewährte 2-Rohr Schienensystem
- 2 **Große Auswahl an Farben und Designs** für den Sitz und die Armlehnen
- 3 **Automatisch klappbares Fussbrett** für bequemes Hoch- und Niederklappen als Option
- 4 **Motorisierter Drehsitz** als Option für einfaches Aus- und Einsteigen
- 5 Optional **verbreiterte Armlehnen oder verstellbare Rückenlehne**
- 6 **Bequeme Joystick Position** für eine einfache Bedienung des Liftes
- 7 **Befehlsgeber mit starkem Funk** für störungsfreie Bedienung über mehrere Stockwerke
- 8 **Stehaufbau für enge Treppenhänge** sowie für Menschen mit speziellen Knieproblemen
- 9 **LED Anzeige** für schnelle und verständliche Information über den Status des Liftes
- 10 Einziehbarer Sicherheitsgurt und Kontaktsensoren **für maximale Sicherheit**



## Alpha – Technische Spezifikationen

Traglast	130 kg (optional 145 kg)
Antriebssystem	Zahnstange
Motor	24V DC, batteriebetrieben
Neigung	0 – 52°
Geschwindigkeit	0,06 – 0,12 m/s
Max. Schienenlänge	35 m
Lautstärke	Unter 50dB
Temperatur	+45°C bis -15°C
Stromversorgung	1 x 230V / 50–60Hz
Zertifikate	 TÜV zertifiziert nach EN 81-40











## Gemeinsam sorgen wir für Barrierefreiheit!

Für weitere Informationen kontaktieren Sie bitte:



Plattform Treppenlifte



Stuhl Treppenlifte



Vertikale Plattformlifte



Treppenraupen



Poollifte

Dirk Mehner  
barrierefrei . leben  
Luisenstraße 1  
D-07607 Eisenberg  
[www.barrierefreileben.news](http://www.barrierefreileben.news)

Offizieller  
Partner von:

**LEHNER**  
**LIFTTECHNIK**